



ОКП 3427

# **ПУСКАТЕЛИ ЭЛЕКТРОМАГНИТНЫЕ РУДНИЧНЫЕ**

## **ТИПА ПР**

Руководство по эксплуатации

## Содержание

|   |    |
|---|----|
| Введение  | 2  |
| 1. Назначение и область применения                | 2  |
| 2. Технические характеристики ПР                  | 3  |
| 3. Устройство и принцип работы ПР                 | 8  |
| 4. Указание мер безопасности                      | 11 |
| 5. Возможные неисправности и методы их устранения | 11 |
| 6. Подготовка к работе                            | 12 |
| 7. Техническое обслуживание                       | 13 |
| 8. Транспортирование и хранение                   | 14 |

## Введение

Настоящее руководство по эксплуатации пускателей электромагнитных рудничных типа ПР (в дальнейшем – «ПР») содержит технические данные, сведения об устройстве и принципе работы, правила технического обслуживания, транспортирования и хранения, необходимые для обеспечения правильной эксплуатации и полного использования технических возможностей.

При монтаже и эксплуатации пускателя необходимо руководствоваться:

- настоящим руководством по эксплуатации;
- «Едиными правилами безопасности при разработке рудных, нерудных и россыпных месторождений подземным способом»;
- «Правилами устройства электроустановок» (ПУЭ);
- «Правилами технической эксплуатации электроустановок потребителей» (ПТЭ);
- «Правилами техники безопасности при эксплуатации электроустановок потребителей» (ПТБ).

### 1. Назначение и область применения

1.1. ПР предназначен для управления, реверсирования и защиты электрических двигателей стационарных и передвижных механизмов, эксплуатируемых в трёхфазной сети переменного тока с изолированной нейтралью трансформатора, на

предприятиях горнорудной промышленности, в рудниках и шахтах, не опасных по взрыву газа и пыли.

1.2. Условия эксплуатации пускателя приведены в таблице

1.

**Таблица 1**

| Параметр                                   | Значение  |
|--|---|
| Температура окружающей среды               | от -10°C до +40°C   |
| Относительная влажность                    | до 98±2%<br>при температуре 25±2° C   |
| Окружающая среда                           | невзрывоопасная по газу и пыли  |
| Запылённость окружающей среды              | не более 100 мг/м <sup>3</sup>  |
| Верхнее значение напряжения                | 1,1 Уном  |
| Высота размещения изделия над уровнем моря | не более 1000 м   |
| Вибрация мест установки                    | не более 4,9 м/с<br>при частоте 1-35 Гц   |
| значение напряжения в электрической сети   | 0,85-1,1 Уном   |
| рабочее положение                          | вертикальное, отклонение в любую сторону не более 10°. Способ установки – салазками на горизонтальную поверхность или креплением к стене за монтажные скобы |

## 2. Технические характеристики ПР

2.1. ПР в стандартном исполнении изготавливается на базе контактора КТ7223У. По желанию потребителя он может быть заменён на контактор вакуумный КВ1-160 (250, 400, 630).

2.2. Номинальные токи изделия указаны в таблице 2.

**Таблица 2**

| Тип пускателя | Ток продолжительного режима | Токи тепловых элементов, которые могут быть установлены в пускателе производителем |
|---------------|-----------------------------|--|
| ПР 63         | 63                          | 20, 25, 32, 40, 50, 63   |
| ПР 100        | 100                         | 80, 100  |
| ПР 125        | 125                         | 125  |
| ПР 160        | 160                         | 160  |
| ПР 200        | 200                         | 200  |
| ПР 250        | 250                         | 250  |
| ПР 320        | 320                         | 320  |
| ПР 400        | 400                         | 400  |
| ПР 630        | 630                         | 630  |

2.3. Номинальное напряжение силовой цепи – 380В или 660В, 50 Гц.

2.4. Номинальное напряжение цепи управления – 36В, 50 Гц.

2.5. Номинальное напряжение изоляции  $U_i$  соответствует номинальному напряжению силовой цепи.

2.6. Вид внутреннего разделения –1 (разделение отсутствует).

2.7. Тип электрических внутренних соединений соответствует типу FFF (ГОСТР51321.1-2000), то есть все электрические соединения главной входящей цепи, главной выходящей цепи и соединения вспомогательных цепей должны производиться с помощью инструмента, обеспечивающего необходимое и стойкое контактное соединение.

2.8. Номинальный режим работы – продолжительный, прерывисто-продолжительный, кратковременный, повторно-кратковременный.

2.9. В повторно-кратковременном режиме нормальных коммутаций пускатель допускает работу в категории применения АС-3 с частотой до 600 циклов включений-отключений (ВО) в час при относительной продолжительности включения (ПВ) до 60%, и категории применения АС-4 с частотой циклов ВО до 1200 в час при ПВ до 2,5% при продолжительности не более двух минут и управления электродвигателями, мощность которых указана в таблице 3.

**Таблица 3**

| Тип пускателя | Максимальная мощность электродвигателя, кВт, |      |
|---------------|--|------|
|               | 380В   | 660В |
| ПР 63         | 30   | 45   |
| ПР 100        | 45   | 75   |
| ПР 125        | 55   | 110  |
| ПР 160        | 75   | 132  |
| ПР 200        | 92   | 168  |
| ПР 250        | 110  | 200  |
| ПР-320        | 160  | 280  |
| ПР 400        | 200  | 315  |
| ПР 630        | 335  | 450  |

2.10. Износостойкость ПР:

Коммутационная износостойкость:

- в категории эксплуатации АС-3 (ГОСТ 11206) –  $1 \times 10^6$  циклов при  $I_{раб.} = I_{ном}$ . Для ПР на базе контактора КВ1-160 (250, 400) не менее  $1,5 \times 10^6$  циклов ВО.

- в категории эксплуатации АС-4 –  $0,25 \times 10^6$  циклов при  $t_{\text{раб.}}=0,4 t_{\text{ном}}$ .

- Механическая износостойкость:

- $3 \times 10^6$  циклов ВО элементов ПР задействованных при каждой коммутационной операции.

- 6300 циклов ВО привода разъединителя

2.11. Номинальные значения климатических факторов по ГОСТ 15543 и ГОСТ 15150 соответствуют У5.

2.12. Вводные устройства и конструкция зажима для присоединения жил внешних кабелей рассчитана на присоединение многожильных гибких с медными жилами типа КГ, их модификаций, и бронированных кабелей без наконечников.

2.13. Номинальные сечения жил и пределы наружных диаметров силовых и контрольных кабелей приведены в таблице 4.

**Таблица 4**

| Назначение кабеля | Сечение жил кабеля, мм <sup>2</sup> | Пределы наружных диаметров кабеля, мм |
|-------------------|-------------------------------------|---------------------------------------|
| Главные вводы     | До 95                               | 40-52                                 |
| Транзитный ввод   | До 95                               | 30-42                                 |
| Контрольный ввод  | До 4                                | 13-18                                 |
| Выводы            | До 185                              | 40-52                                 |

2.14. Изоляция уровня 2 (РН2) согласно ГОСТ Р 51330.20.

2.15. Степень защиты изделия по ГОСТ 14254 соответствует IP54.

2.16. Коммутационная способность, приведена в таблице 5.

**Таблица 5**

| Тип пускателя | Коммутируемый ток, А |            |
|---------------|----------------------|------------|
|               | включение            | отключение |
| ПР 63         | 1 200                | 800        |
| ПР 100...125  | 1 900                | 1 200      |
| ПР 160        | 5 750                | 3 120      |
| ПР 200...250  | 6 900                | 3 750      |
| ПР 320...400  | 8 800                | 4 800      |
| ПР 630        | 10 400               | 5 800      |

2.17. Уставки максимальной токовой защиты блока ПМЗ приведены в таблице 6.

Таблица 6

| Номинальный ток пускателя, А | Положение переключателя уставки на блоке ПМЗ и соответствующие токи, А |      |      |      |      |      |      |      |      |
|------------------------------|--|------|------|------|------|------|------|------|------|
|                              | 1  | 2    | 3    | 4    | 5    | 6    | 7    | 8    | 9    |
| 63                           | 125  | 156  | 187  | 218  | 250  | 281  | 312  | 343  | 375  |
| 100                          | 200  | 250  | 300  | 350  | 400  | 450  | 500  | 550  | 600  |
| 125                          | 250  | 312  | 375  | 437  | 500  | 562  | 625  | 687  | 750  |
| 160                          | 320  | 400  | 480  | 560  | 640  | 720  | 800  | 880  | 960  |
| 200                          | 400  | 500  | 600  | 700  | 800  | 900  | 1000 | 1100 | 1200 |
| 250                          | 500  | 625  | 750  | 875  | 1000 | 1125 | 1250 | 1375 | 1500 |
| 320                          | 640  | 800  | 960  | 1120 | 1280 | 1440 | 1600 | 1760 | 1920 |
| 400                          | 800  | 1000 | 1200 | 1400 | 1600 | 1800 | 2000 | 2200 | 2400 |
| 630                          | 1260   | 1575 | 1890 | 2205 | 2520 | 2835 | 3150 | 3465 | 3780 |

## 2.18 Структура условного обозначения изделий:

|    |   |   |   |   |   |   |   |
|----|---|---|---|---|---|---|---|
| ПР | Х | Х | Х | Х | Х | Х | Пускатель рудничный переменного тока  |
|    |   |   |   |   |   |   | Буквенное обозначение типа:<br>– прямой пуск;<br>Р – с управляемым реверсивным пуском;<br>М – с блоком мягкого пуска;<br>Ч – с частотным регулированием;<br>П – с ручным реверсированием;<br>Ш – с ручным управлением маломощных потребителей |
|    |   |   |   |   |   |   | Номинальный ток продолжительного режима:<br>10 – 10А; 18 – 18А; 25 – 25А; 32 – 32А; 40 – 40А; 63 – 63А;<br>100 – 100А; 125 – 125А; 160 – 160А; 250 – 250А; 320 – 320А;<br>400 – 400А; 630 – 630А  |
|    |   |   |   |   |   |   | Буквенное обозначение модификации:<br>М – модификация «М» (с модернизированным блоком управления)   |
|    |   |   |   |   |   |   | Напряжение для пускателей ПР, ПРР, ПРП, ПРШ:<br>1 – ~660В/~380В<br>Напряжение для пускателей ПРМ, ПРЧ:<br>1 – ~380В<br>2 – ~660В  |
|    |   |   |   |   |   |   | Климатическое исполнение:<br>У5 – Для помещений с повышенной влажностью   |

Пример записи обозначения пускателя рудничного, с номинальным током продолжительного режима 160А, напряжением 380В/660В, для применения в условиях умеренного климата в помещениях с повышенной влажностью при его заказе и в документации другого изделия:

«Пускатель ПР-160М-1(380В/660В) У5 ТУ 3420-005-10222612-2014»

2.19 Габаритные размеры ПР, масса и общий вид представлены на рисунке 1 и в таблице 7.

Рисунок 1

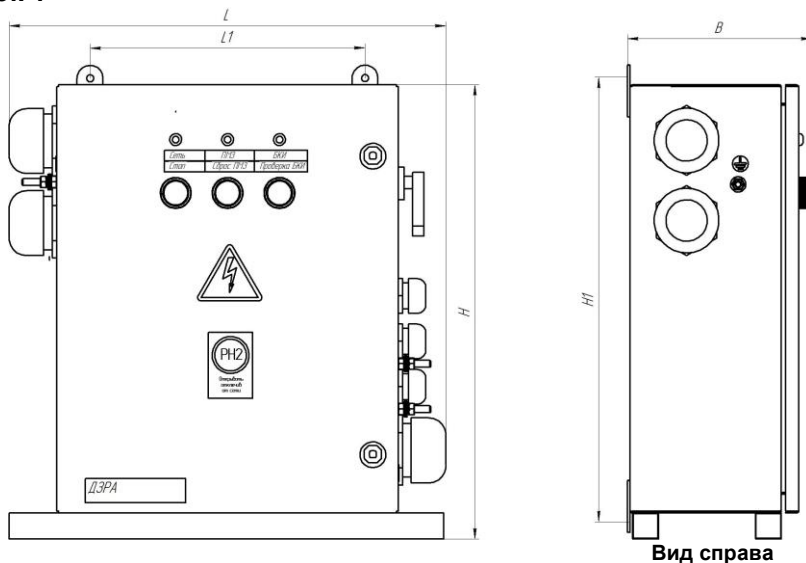


Таблица 7

| Наименование | H, мм | H1, мм | L, мм | L1, мм | B, мм | Масса нетто, кг |
|--------------|-------|--------|-------|--------|-------|-----------------|
| ПР до 125    | 780   | 760    | 620   | 435    | 275   | 56              |
| ПР 160, 250  | 780   | 760    | 620   | 435    | 275   | 54              |
| ПР 320, 400  | 1080  | 1060   | 620   | 435    | 275   | 65              |
| ПР 630       | 1530  | 1510   | 600   | 415    | 390   | 137             |

2.20 Габаритные размеры и масса ПР в упаковке, приведены в таблице 8.

Таблица 8

| Наименование | Высота, мм | Ширина, мм | Глубина, мм | Объем, м <sup>3</sup> | Масса брутто, кг |
|--------------|------------|------------|-------------|-----------------------|------------------|
| ПР до 125    | 790        | 630        | 280         | 0,14                  | 58               |
| ПР 160, 250  | 790        | 630        | 280         | 0,14                  | 56               |
| ПР 320, 400  | 1090       | 630        | 280         | 0,19                  | 67               |
| ПР 630       | 1540       | 610        | 400         | 0,38                  | 139              |

### **3. Устройство и принцип работы пускателя**

3.1. Электрическая схема изделия обеспечивает один из следующих видов управления пускателем:

- дистанционное ручное при помощи кнопочного поста управления, встроенного в машину или установленного отдельно;
- дистанционное автоматическое от замыкающего вспомогательного контакта контактора другого пускателя или датчика.

При любом виде управления возможно отключение пускателя при помощи кнопки «Стоп», встроенной в корпус пускателя

3.2. Пускатель обеспечивает следующие виды защит, электрических блокировок и сигнализации:

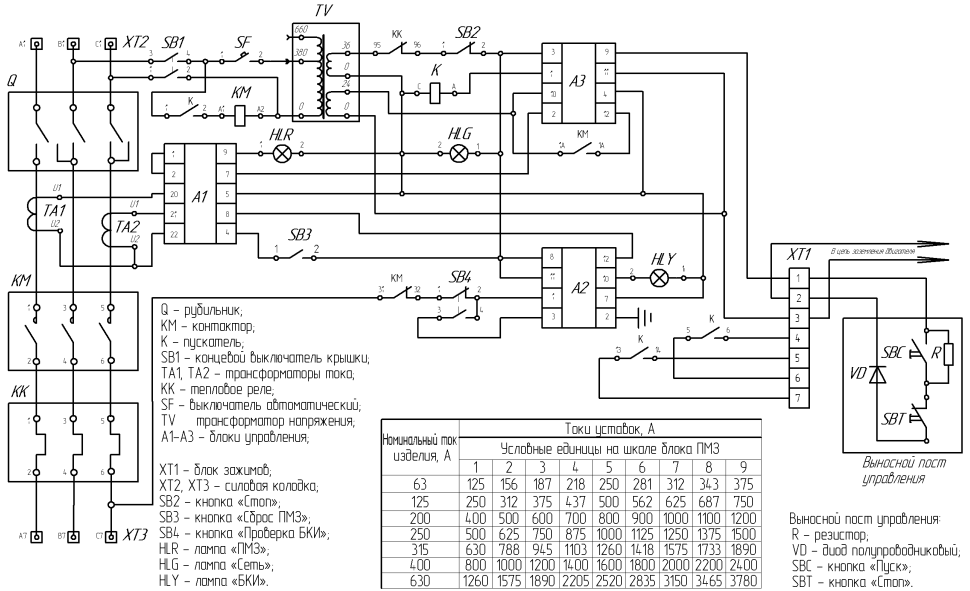
- защиту от токов короткого замыкания отходящих силовых цепей;
- контроль сопротивления изоляции в отходящих от аппарата силовых цепях;
- защиту от потери управляемости при обрыве или замыкании проводов дистанционного управления;
- защиту от обрыва или увеличения сопротивления заземляющей жилы свыше 100 Ом (на отключение);
- нулевую защиту;
- защиту от самовключения пускателя при повышении напряжения питающей сети до 150% номинального;
- защиту от опрокидывания двигателя (перегрузки по току) и сигнализацию о срабатывании защиты.

3.3. Описание работы и состав электрической части пускателя:

Принципиальная электрическая схема представлена на рисунке 2.



**Рисунок 2**



Силовая часть пускателя состоит из: силовые вводные зажимы (A1, B1, C1), силовые выводные зажимы (A7, B7, C7), рубильник (Q), контактор KM1, тепловое реле (KK).

Питание цепей управления пускателем осуществляется от трансформатора напряжения TV.

Схема максимальной токовой защиты, состоящая из трансформаторов тока (TA1, TA2) и блока ПМЗ (A1), обеспечивает контроль и оперативное отключение контактора KM1 в случае возникновения в отходящей линии короткого замыкания. При возникновении короткого замыкания в отходящей линии блок ПМЗ срабатывает, разрывая свой контакт в цепи питания пускателя KM2 и замыкает контакт в цепи лампы HLR (красная), сигнализирующей о срабатывании максимальной токовой защиты. Дальнейшая эксплуатация пускателя не возможна, пока не будет произведен взвод ПМЗ путем нажатия кнопки SB2 «Сброс ПМЗ».

Принципиальная электрическая схема пускателя ПР представлена на рисунке 2.

При срабатывании защиты от перегрузки (сработало

тепловое реле КК) гаснет зеленая лампа HLG.

Тепловое реле взводится автоматически или в ручную путем нажатия кнопки «Сброс» находящейся на его корпусе, но не ранее чем через 2 минут после его срабатывания.

Контроль сопротивления изоляции отходящего присоединения осуществляется блоком БКИ (А2), который блокирует включение пускателя при снижении в отходящем присоединении сопротивления ниже 30 кОм. При срабатывании блока БКИ загорается оранжевая лампа HLY. Блок БКИ работает в двух режимах: «Предупредительный» и «Аварийная», переключение режимов осуществляется тумблером расположенным на корпусе блока БКИ. «Предупредительный», при этом режиме величина уставки для срабатывания составляет  $150 \pm 50$  кОм, при достижении этой величины происходит периодическое включение лампы HLY, для продолжения работы необходимо установить на блоке БКИ режим «Аварийная» (уставка  $< 30$  кОм).

При подаче напряжения на схему управления пускателя, ток, проходящий через блок БДУ (А3) не достаточен для его срабатывания. При замыкании кнопки SBC «Пуск» выносного поста управления происходит срабатывание блока БДУ, который включает пускатель КМ2 и соответственно контактор силовой цепи КМ1. При нажатии кнопки SBT «Стоп», а также при обрыве одного из проводов дистанционного управления происходит отключение блока БДУ, который отключает пускатель КМ2 и соответственно контактор КМ1.

В случае замыкания проводов дистанционного управления между собой в блок БДУ поступает переменный ток, который вызывает его отключение.

При увеличении сопротивления заземляющей жилы силового кабеля свыше 100 Ом, если она используется вместо одного из проводов дистанционного управления через блок БДУ проходит ток не достаточный для его нормальной работы, в следствие чего происходит отключение блока БДУ.

3.4. Для защиты персонала от поражения электрическим током предусмотрены следующие меры защиты:

- Внутри корпуса силовая цепь закрыта от прикосновения;
- При открывании крышки пускателя предусмотрена блокировка;
- Корпус заземляется;
- Цепи управления защищены автоматическими выключателями от короткого замыкания;
- Номинальное напряжение цепи управления 36В и 24В.

#### **4. Указание мер безопасности**

Монтаж, эксплуатация и обслуживание изделия должны производиться в соответствии с настоящим руководством по эксплуатации, действующими нормами и правилами.

#### **5. Возможные неисправности и методы их устранения**

Возможные неисправности и причины, вызывающие эти неисправности, методы их устранения приведены в таблице 9.

**Таблица 9**

| Наименование неисправности  | Вероятная причина   | Метод устранения  |
|---|---|---|
| Пускатель не включается   | 1) отключился автоматический выключатель (SF)<br>2) отсутствует контакт в кнопке «Пуск» (SBC) выносного поста управления<br>3) разомкнут контакт кнопки «Стоп» (SBT) выносного поста управления<br>4) разомкнут контакт кнопки (SB1)<br>5) пробит диод (VD) в выносном poste управления<br>6) нарушение цепи управления: повреждены провода управления (обрыв, короткое замыкание)<br>7) неисправен один или несколько блоков<br>8) увеличение сопротивления заземляющей цепи свыше 100 Ом<br>9) биметаллическая пружина теплового реле (KK) находится в состоянии взвода после срабатывания тепловой защиты или неисправен блокировочный контакт | включить автоматический выключатель (SF)<br>проверить контакт кнопки «Пуск» и устранить неисправность<br>проверить кнопку «Стоп» (SBT) и устранить неисправность<br>проверить кнопку (SB1), устранить неисправность, заменить диод<br>проверить цепь, перейти на исправные провода или заменить кабель<br>заменить блок на исправный<br>проверить затяжку винтов на блоке зажимов (ХТ1) пускателя и в кнопочном poste управления, измерить сопротивление жил управления, и в случае необходимости перейти на свободные жилы<br>если в течение 5 минут тепловая защита самостоятельно не взведется, необходимо открыть крышку пускателя и вручную взвести защиту, в случае необходимости проверить состояние блокировочного контакта |
| Пускатель включается, но отключается при отпускании кнопки «Пуск» (SBC) | 1) неисправен вспомогательный контакт KM1.1А контактора KM1<br>2) обрыв сопротивления R в выносном poste управления   | проверить состояние контакта и устранить неисправность<br>заменить или подключить сопротивление R   |
| Пускатель включается, но не горит сигнальная лампочка                   | 1) обрыв проводов идущих к лампе HLG<br>2) неисправна лампа HLG   | проверить провода и заменить на исправные<br>проверить лампу и заменить при необходимости   |

## **6. Подготовка к работе**

6.1. Перед монтажом ПР необходимо ознакомиться с настоящим руководством по эксплуатации и проверить:

- целостность оболочки, сальников ввода-вывода, рукоятки, шпилек заземления;
- надёжность винтовых соединений;
- наличие оперативных надписей;

- целостность кнопки аварийного отключения и светосигнальной арматуры;

- сопротивление изоляции токоведущих частей изделий, проверенное мегомметром на 500В должно быть не менее 10Мом (необходимо предварительно отсоединить провода от трансформаторов тока ТА1 и ТА2 (вторичные обмотки трансформаторов необходимо закоротить), провода идущие к кнопке (SB) от контактов А3, В3 рубильника (Q) и провод идущий от контакта А6 теплового реле (КК)).

6.2. Установка изделий на место дальнейшей работы осуществляется в следующей последовательности:

- удалить защитную мембрану из сальников, которые будут использоваться для ввода кабелей;

- убрать из пускателя мешочек с силикагелем;

- поместить пускатель на место эксплуатации, надёжно закрепив винтовыми соединениями на стену или поставив на салазки;

- присоединить контур заземления

- присоединить вводной силовой кабель к зажимам А1, В1, С1, а выводной кабель к зажимам А7, В7, С7;

- присоединить, если необходимо, транзитный кабель к зажимам А1, В1, С1;

- присоединить выносной пост управления к блоку зажимов ХТ1;

- зафиксировать кабели в сальниках;

- закрыть крышку пускателя;

- подать напряжение на ввод;

- составить акт о вводе в эксплуатацию.

## **7. Техническое обслуживание**

7.1. К обслуживанию изделий допускается только квалифицированный персонал.

7.2. В процессе эксплуатации необходимо следить за исправным состоянием изделий. Осмотры и ревизии производить в объёме и в сроки, оговоренные в ПТЗ и ПТБ.

7.3. При осмотре и ревизии проверяют:

- целостность оболочки, сальников ввода-вывода,

рукоятки, шпильки заземления;

- надёжность винтовых соединений;
- наличие оперативных надписей;
- наличие пыли и влаги – при наличии удалить;

7.4. Результаты осмотра и ревизии необходимо фиксировать в «Книге осмотра электрооборудования».

7.5. При аварийном срабатывании изделий найти причину срабатывания и при необходимости произвести внеочередную ревизию.

## **8. Транспортирование и хранение**

8.1. Изделия поставляется покупателю в заводской упаковке в соответствии с условиями поставки.

8.2. Изготовитель гарантирует соответствие изделий обозначенным характеристикам при соблюдении потребителем условий транспортирования, хранения и эксплуатации. Транспортировка и хранение осуществляется в условиях исключающих воздействие атмосферных осадков и солнечной радиации при температуре воздуха от  $-45^{\circ}\text{C}$  до  $+45^{\circ}\text{C}$ .

Срок консервации пускателя 1 год с момента изготовления, по истечению этого срока необходимо провести переконсервацию и ревизию.

8.3. Изготовитель предоставляет гарантию сроком 1 год с момента ввода пускателя в эксплуатацию, но не более 1,5 лет со дня поступления его потребителю.